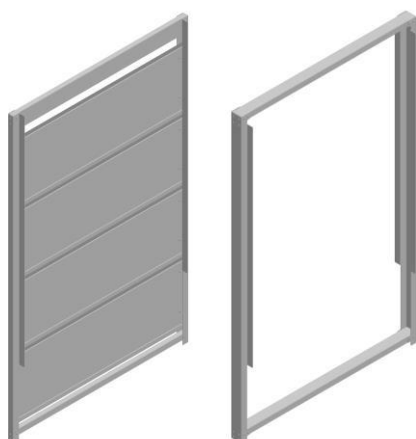
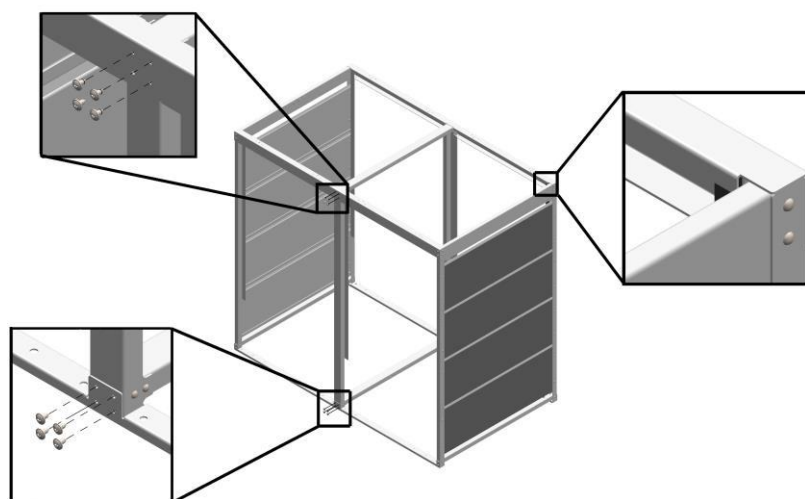
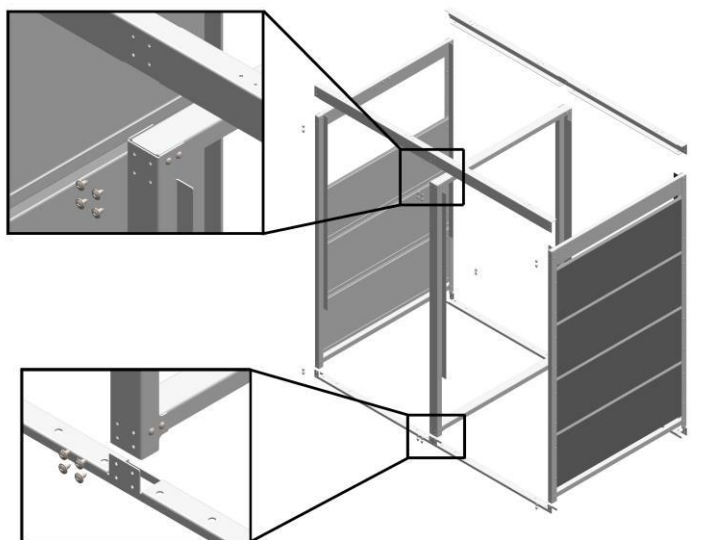


# CONTAINERROMBOUW



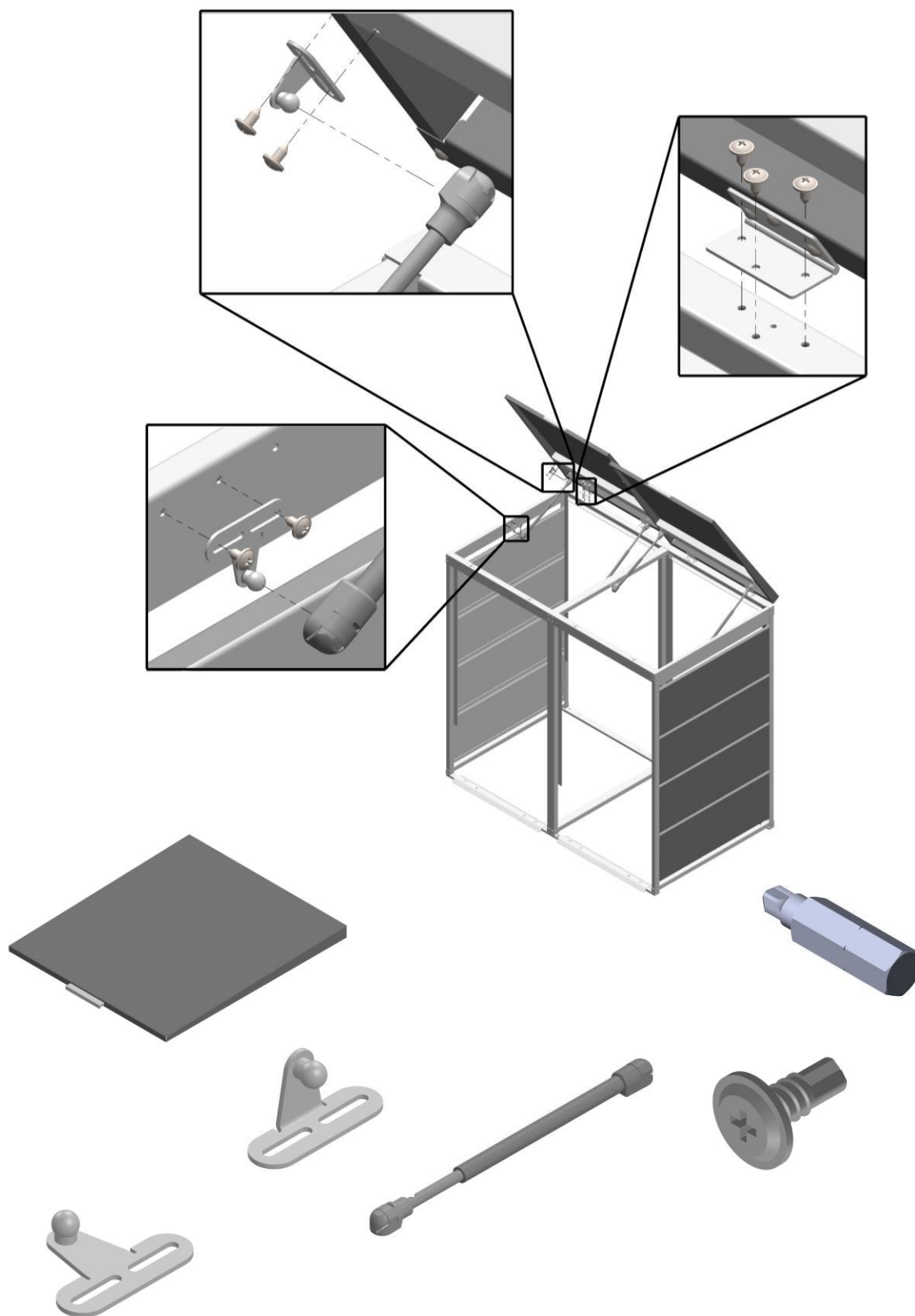
LET OP; begin altijd met de doos met START erop.

1. Plaats het frame op de vloer rail en schroef het vast. Daarna plaats je de bovenste rail en ook deze schroef je vast.



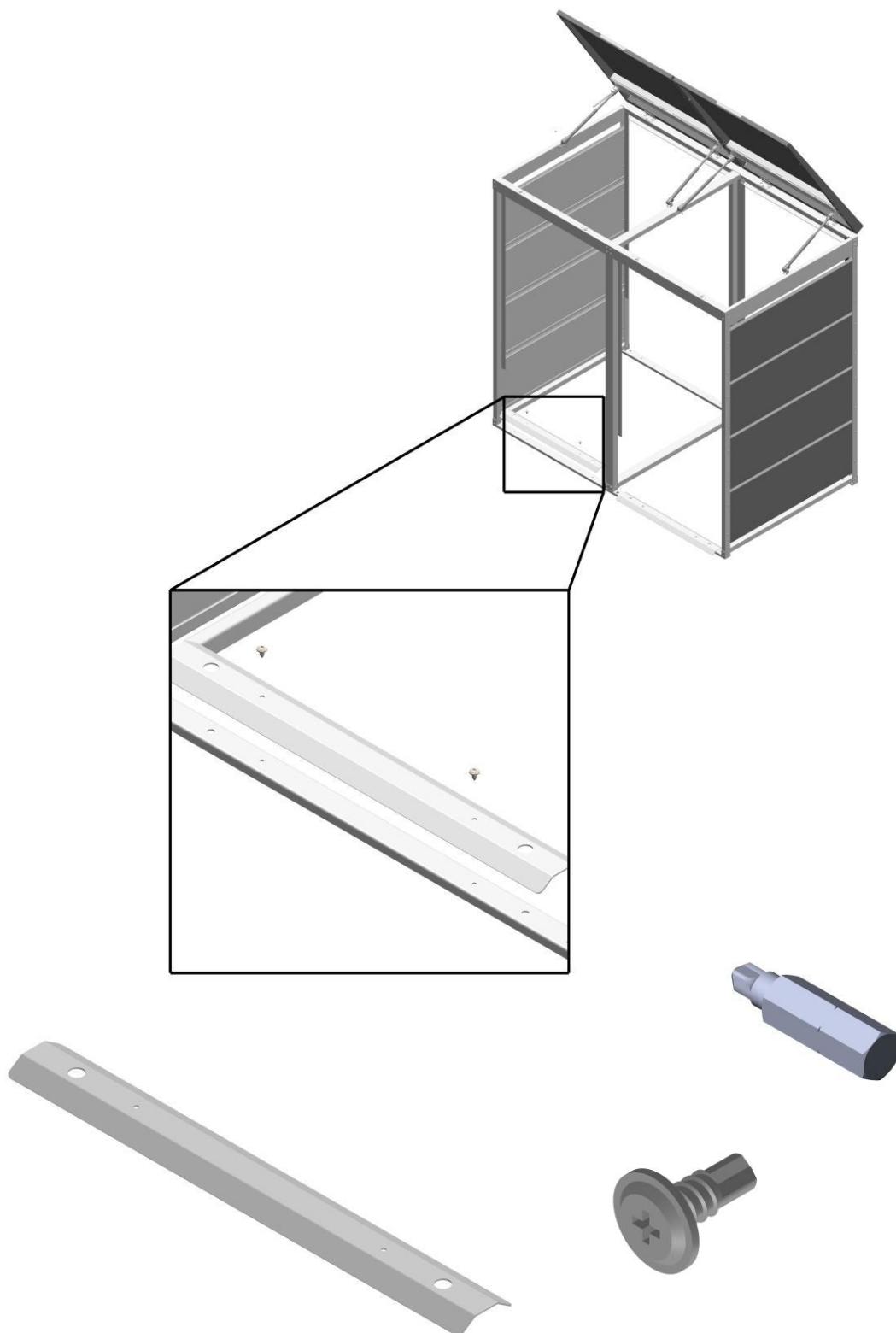


2. Schroef de houders voor de gasveren aan het deksel en aan het frame vast. Daarna schroef je het deksel op het frame. Vervolgens plaats je de gasveren tussen de houders.



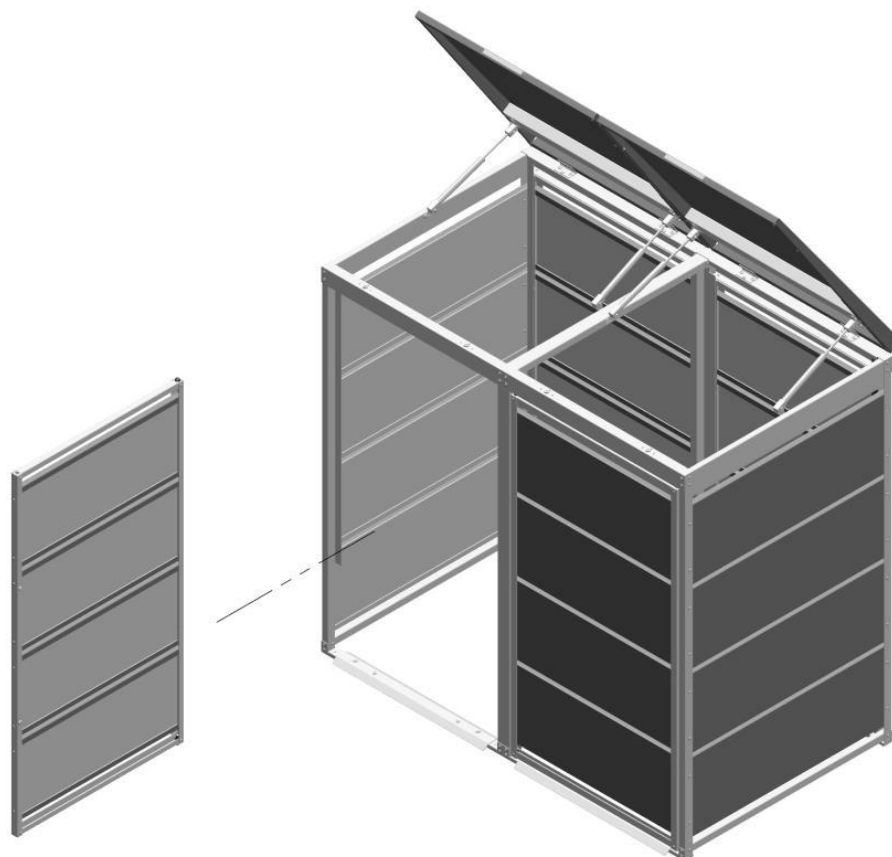


3. Schroef de dorpellijsten vast.



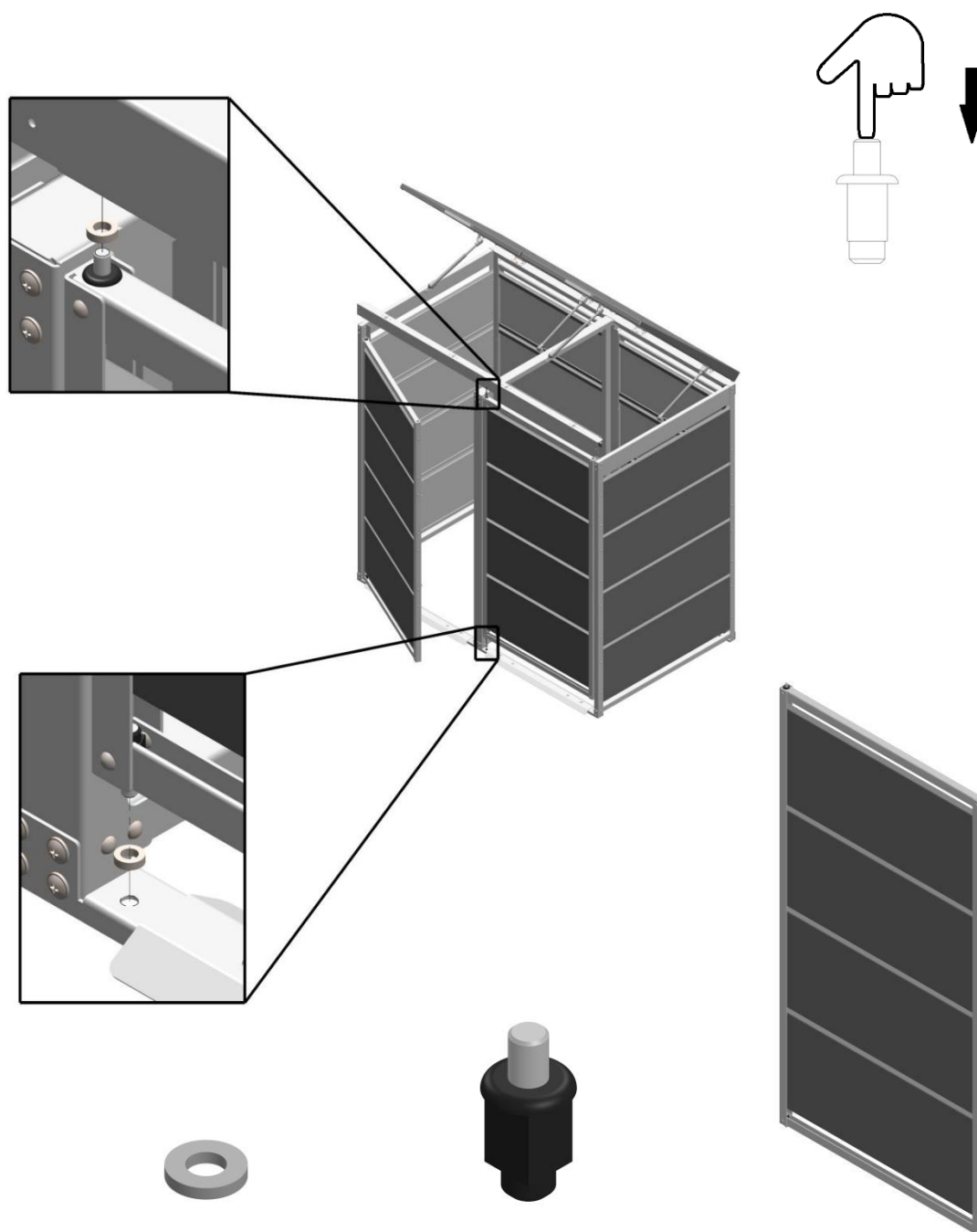


4. Plaats de deur en de achterpanelen. 2 scharnieren aan 1 zijde voor de beweegbare deur.



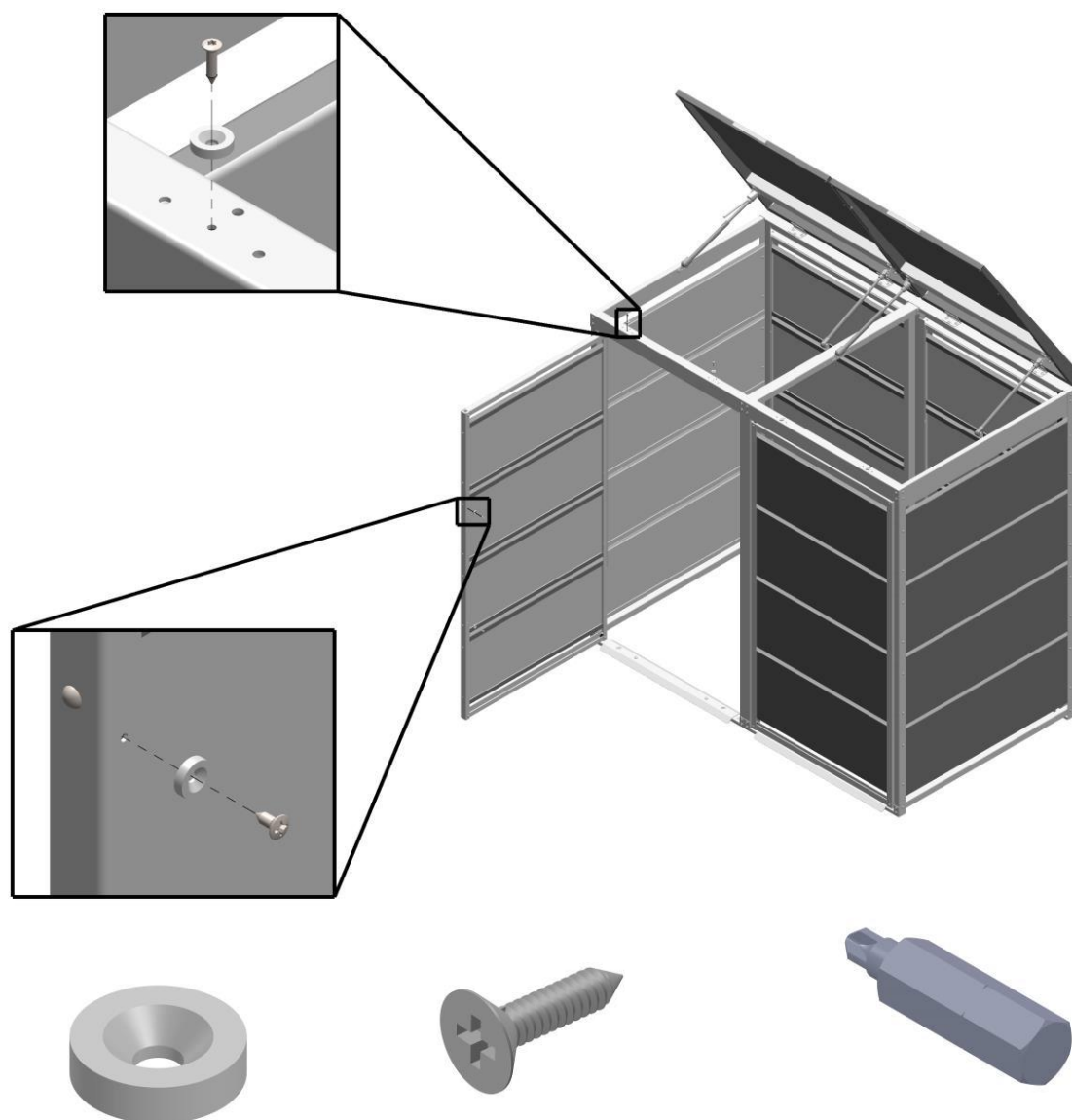


4.1. Plaats 2 ringen onder de onderste scharnieren en 1-2 ringen op de bovenste scharnieren.



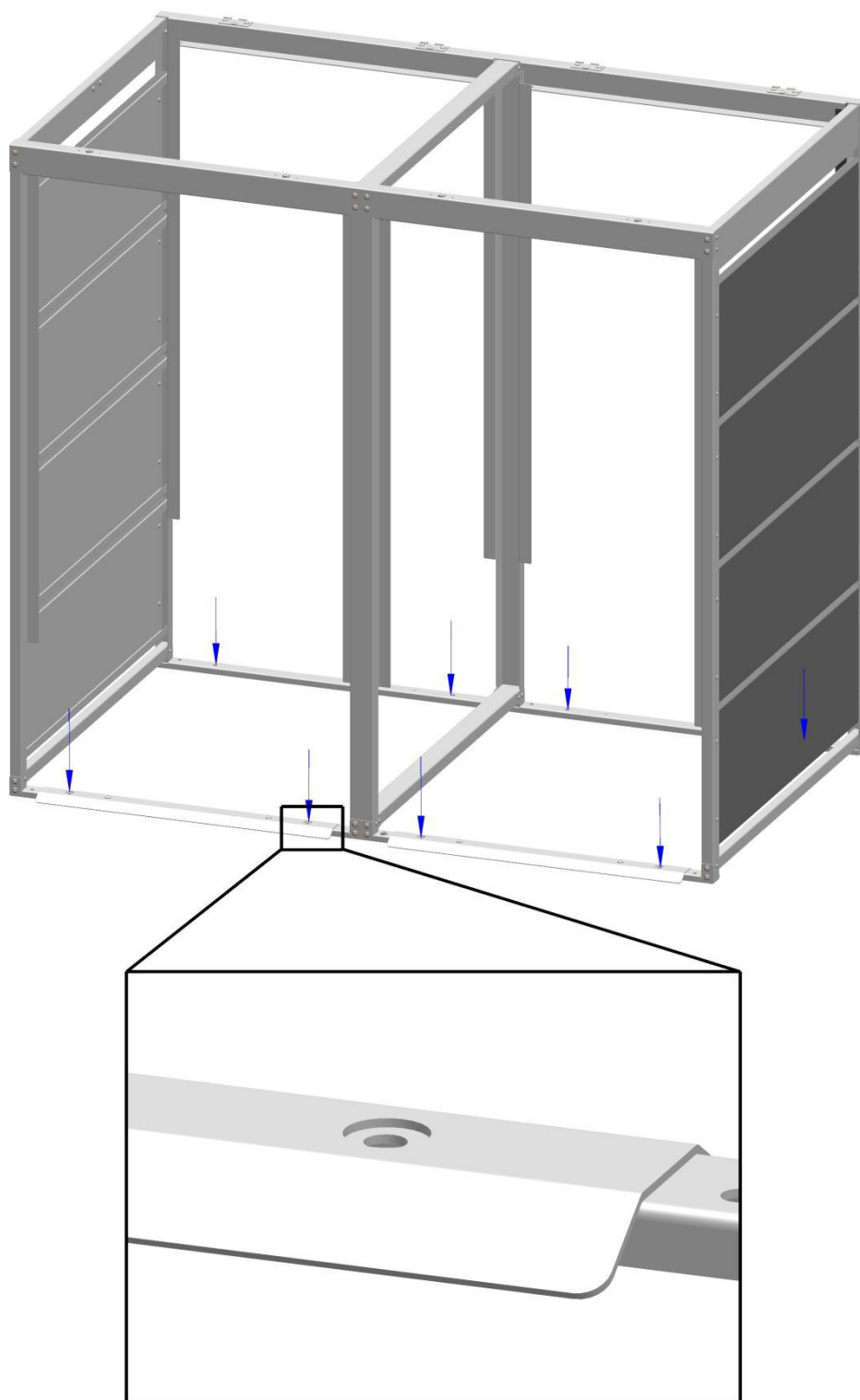


5. Schroef de magneten op het frame en op de deuren. 2 magneten voor de deur en 2 magneten voor de klep.





6. Indien wenselijk: bevestig de containerombouw door de gaten aan de grond.







**Let op! / Attention! / Achtung!**

Installatie door minimaal 2 personen wordt aanbevolen.

Een set van meer dan 3 modules moet voor het verplaatsten worden gedemonteerd.

Eventuele beschadigingen kunt u bijwerken met de bijgeleverde lakstift.

Meegeleverde kettinkjes kunnen worden gebruikt voor het deksel van de kliko's. zie afbeelding

